

**Publication number : 2002-333843**

**Date of publication of application : 22.11.2002**

-----  
**Int.Cl. G09F 9/00 // G02F 1/1339**

5

-----  
**Application number : 2001-139751**

**Applicant : MATSUSHITA ELECTRIC IND CO LTD**

**Date of filing : 10.05.2001**

**Inventor :**

10 **FUNAHASHI TAKANORI**

-----  
**METHOD OF BONDING SUBSTRATE AND DEVICE FOR THE SAME**

**[Abstract]**

15 **PROBLEM TO BE SOLVED:** To provide a device for bonding two sheets of substrates with high accuracy as in a display panel.

**SOLUTION:** An upper surface plate height and swing and tilt position are regulated, with respect to the distance between the surface plates in bonding using sensors 8 and 10 for detecting the distance between the surface plates  
20 and actuators 9 and 11 for swinging and tilting the surface plates. A lower surface plate moving section 1 is activated in this position, and the horizontal direction of an upper substrate 4 and lower substrate 5 is positioned by cameras 2 and 7 at this position, by which the operation for aligning the clearance between the substrates can be carried out with minimal clearance  
25 state. The marks of the upper and lower substrates can therefore be

**recognized with high accuracy, and since the clearance is small, the deviation by a mechanical error is the descending operation of the upper surface plate is small and the bonding can be conducted with high accuracy.**

5

**[Claim(s)]**

**[Claim 1]** A substrate bonding apparatus for bonding two substrates comprising, a lower predetermined plate for adhering a lower substrate by suction, an upper predetermined plate for adhering an upper substrate by suction, a lower predetermined plate moving unit for moving the lower substrate horizontally, a camera for detecting a position of the lower substrate and the upper substrate, an upper predetermined plate elevation actuator for moving an upper predetermined plate in an upward and a downward direction, and in an elevation direction, a distance detecting sensor for detecting a distance between the lower predetermined plate and the upper predetermined plate.

**[Claim 2]** The substrate bonding apparatus for bonding two substrates as set forth in the claim 1, wherein in case of bonding, the distance between the predetermined plates are maintained constantly while the upper predetermined plate is elevated and moved by said predetermined plate elevation actuator and said distance detecting sensor, the lower predetermined plate moving unit is operated according to the information recognized by said camera, and the positions of the lower predetermined

**plate and the upper predetermined plate are determined in a horizontal direction.**

**[Title of the Invention]**

**A SUBSTRATE BONDING APPARATUS FOR BONDING TWO SUBSTRATES**

**[Detailed Description of the Invention]**

**[Field of the Invention]**

5           The present invention is related to a substrate bonding apparatus for bonding two substrates such as a display panel with a high precision.

**[Description of the Prior Art]**

FIG. 2 shows a structure of a conventional bonding apparatus. It is composed of a lower predetermined plate for adhering a lower substrate by suction, an upper predetermined plate for adhering an upper substrate by suction, a lower predetermined plate moving unit for moving a lower substrate horizontally, and a camera for detecting a position of a lower substrate and an upper substrate.

According to above-mentioned structure, the upper predetermined plate is lowered to the position where a gap of the lower and upper predetermined plate are formed. At the position, camera recognizes a reference mark attached on the lower and upper predetermined plate. A lower predetermined plate moving unit is moved in order to be fitted with the

reference mark. The upper predetermined plate is lowered once again with being fitted within the reference mark. A position is set with a high precision by recognizing the reference mark by a camera again, and moving the upper predetermined plate moving unit while the lower and the upper  
5 predetermined plate are being contacted.

But, if a mark of the upper substrate and a mark of the lower substrate are recognized under the state that there is a gap, it is not possible to recognize the mark position with a high precision because of a focal depth of the focus. Further, if the gap is large, because of lowering operation of the  
10 upper predetermined plate, a mechanical error is generated, and thus a positional difference is generated. Further, even when an attempt to minimize the gap is made, parallel state between the upper and the lower substrate is not maintained and thereby a camera can not recognize. Further, in the contacting stage, there is a problem that it is difficult to perform an alignment  
15 with a high precision due to a friction force.

**[Problem(s) to be Solved by the Invention]**

In a display panel, a step for bonding the substrates with a high precision is required In order to improve the quality of a panel.

The object of the of the present invention is to perform a bonding with

**a high precision while minimizing the gap between the substrates.**

**[Means for Solving the Problem]**

**In order to solve those problems, the present invention is composed of a lower predetermined plate for suction-adhering a lower substrate, an upper predetermined plate for suction-adhering an upper substrate, a lower predetermined plate moving unit for moving a lower substrate horizontally, a camera for detecting a position of a lower substrate and an upper substrate, an upper predetermined plate elevation actuator for moving an upper predetermined plate in an upward and a downward direction, and in an elevation direction, a distance detecting sensor for detecting a distance between the lower predetermined plate and the upper predetermined plate. The distance between the predetermined plates are maintained constantly while the upper predetermined plate is elevated and moved by said predetermined plate drive actuator and said distance detecting sensor, the lower predetermined plate moving unit is operated according to the information recognized by said camera, and the positions of the lower predetermined plate and the upper predetermined plate is determined in a horizon direction. Therefore, since a positional alignment can be performed with a gap between the substrates being minimized, the focus of mark**

recognition of the power and the upper substrate exists within the range of a focal depth, thereby a high precision recognition can be realized. In addition, since the gap is small, the difference becomes very tiny due to the mechanical error generated by a lowering operation of the upper predetermined plate, and a high-precision bonding can be realized.

**[Embodiment of the Invention]**

The present invention is composed of a lower predetermined plate for suction-adhering a lower substrate, an upper predetermined plate for suction-adhering an upper substrate, a lower predetermined plate moving unit for moving a lower substrate horizontally, a camera for detecting a position of a lower substrate and an upper substrate, an upper predetermined plate elevation actuator for moving an upper predetermined plate in an upward and a downward direction, and in an elevation direction, and a distance detecting sensor for detecting a distance between the lower predetermined plate and the upper predetermined plate. In case of bonding, the height of the upper predetermined plate and the elevated position are adjusted by said upper predetermined plate elevation actuator, and said distance detecting sensor. At that position, the positions of the lower predetermined plate and the upper predetermined plate is determined in a



horizon direction by the camera if the lower predetermined plate moving unit is operated.

Since a positional alignment can be performed with a gap between the substrates being minimized, the focus of mark recognition of the power and the upper substrate exists within the range of a focal depth, thereby a high  
5 precision recognition can be realized. In addition, since the gap is small, the difference becomes very tiny due to the mechanical error generated by a lowering operation of the upper predetermined plate, and a high-precision bonding can be realized.

10 FIG. 1 shows an embodiment of the present invention.

(First embodiment)

FIG. 1 shows a structure of a bonding apparatus of the present invention.

In FIG. 1, 6 is a lower predetermined plate for adhering a lower  
15 substrate 5 by suction, 3 is an upper predetermined plate for adhering an upper substrate 4 by suction, 1 is a lower predetermined plate moving unit for moving the lower predetermined plate 6 horizontally, 2, 7 are cameras for detecting a reference mark of a lower substrate and an upper substrate, 9, 11 are upper predetermined plate elevation actuator for moving an upper

predetermined plate in an upward and a downward direction, and 8, 10 are sensors for detecting a distance between the lower predetermined plate and the upper predetermined plate. In case of bonding, the height of the upper predetermined plate and the elevated position are adjusted by said upper predetermined plate elevation actuator 9, 11, and said distance detecting sensor 8, 10. At that position, the positions of the lower predetermined plate 5 and the upper predetermined plate 4 are determined in a horizon direction by the camera 2, 7 if the lower predetermined plate moving unit 1 is operated.

A positional alignment can be performed with the gap between the substrates being minimized.

Further, as described above, even if two distance detecting sensors, and two predetermined plate drive actuators are used. But, generally, in most substrates, 3-4 sensors and actuators are used, and an elevation adjustment of a plane is performed.

#### 15 [Effect of the Invention]

According to the present invention as described above, since a positional alignment can be performed with a gap between the substrates being minimized, the focus of mark recognition of the power and the upper substrate exists within the range of a focal depth, thereby a high precision

**recognition can be realized. In addition, since the gap is small, the difference becomes very tiny due to the mechanical error generated by a lowering operation of the upper predetermined plate, and a high-precision bonding can be realized.**

**[Description of Drawings]**

**FIG. 1 shows a structure of a bonding apparatus of the present invention.**

**FIG. 2 shows a structure of a conventional bonding apparatus.**

(19) 日本国特許庁 (JP)

(12) 公開特許公報 (A)

(11) 特許出願公開番号  
特開2002-333843  
(P2002-333843A)

(43) 公開日 平成14年11月22日 (2002.11.22)

(51) Int.Cl. <sup>7</sup>	識別記号	F I	テームト* (参考)
G 0 9 F 9/00	3 3 8	C 0 9 F 9/00	3 3 8 2 H 0 8 9
// G 0 2 F 1/1339	5 0 5	C 0 2 F 1/1339	5 0 5 5 G 4 3 5

審査請求 未請求 請求項の数 2 O L (全 3 頁)

(21) 出願番号 特願2001-139751(P2001-139751)

(22) 出願日 平成13年5月10日(2001.5.10)

(71) 出願人 000003821

松下電器産業株式会社  
大阪府門真市大字門真1006番地

(72) 発明者 舟橋 隆彦

大阪府門真市大字門真1006番地 松下電器  
産業株式会社内

(74) 代理人 10009/445

弁理士 岩橋 文雄 (外2名)

Fターム(参考) 2H089 NA24 NA38 NA56 NA60 QA12  
QA13

5G435 AA17 KK03 KK05 KK09 KK10

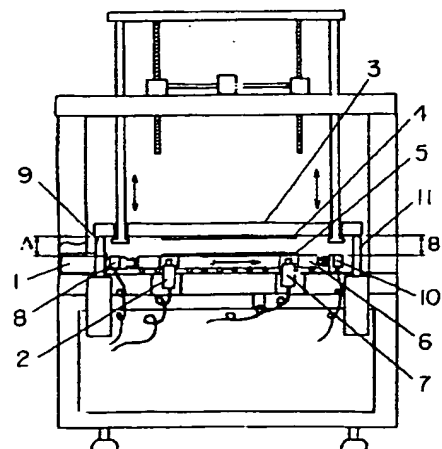
(54) 【発明の名称】 基板貼り合わせ方法及びその装置

(57) 【要約】

【課題】 ディスプレイパネルのように2枚の基板を高精度に貼り合わせる装置を提供することを目的とする。

【解決手段】 定盤間距離検出センサー8、10と、定盤あおりアクチュエータ9、11により、貼り合わせ時の定盤間距離に対して一定の高さに上定盤高さと、あおり位置を調整し、その位置で、下定盤移動部1を動作させ、カメラ2、7により上基板4と下基板5の水平方向の位置決めを行うことにより、基板間の隙間を最小限の状態で行うことにより、基板間の隙間を最小限の状態で行うことにより、上下基板のマーク認識を高精度に認識が行うことが出来るとともに、隙間が小さいため、上定盤の下降動作で機構的な誤差によるずれが小さく、高精度に貼り合わせを行うことができる。

- 1...下定盤移動部
- 2...カメラ
- 3...上定盤
- 4...上基板
- 5...下基板
- 6...下定盤
- 7...カメラ
- 8...定盤間距離検出センサー1
- 9...定盤あおりアクチュエータ
- 10...定盤間距離検出センサー2
- 11...定盤あおりアクチュエータ



## 【特許請求の範囲】

【請求項1】 2枚の基板を貼り合わせる基板貼り合わせ装置において、下基板を吸着する下定盤と、上基板を吸着する上定盤と、下定盤を水平方向に移動させる下定盤移動部と、上基板と下基板の位置を検出するカメラと、上定盤の上下及びあおり移動を行う上定盤あおりアクチュエータと、上定盤と下定盤の距離を検出する定盤距離検出センサーとからなることを特徴とする基板の貼り合わせ装置。

【請求項2】 請求項1記載の装置を使用した貼り合わせ方法であって、前記定盤間距離検出センサーと前記定盤あおりアクチュエータにより、上定盤をあおり移動させながら貼り合わせ時の定盤間距離に保持して、前記カメラにより認識した情報により下定盤移動部を動作させて、上基板と下基板の水平方向の位置決めを行うことを特徴とする基板貼り合わせ方法。

## 【発明の詳細な説明】

## 【0001】

【発明の属する技術分野】本発明は、ディスプレイパネルのように2枚の基板を高精度に貼り合わせを行う貼り合わせ装置に関するものである。

## 【0002】

【従来の技術】図2に従来の貼り合わせ装置の構造を示しており、下基板を吸着する下定盤と、上基板を吸着する上定盤と、下定盤を水平方向に移動させる下定盤移動部と、上基板と下基板位置を検出するカメラとからなる。

【0003】上記構成により、まず、上定盤と下定盤との隙間がある位置に上定盤を下降させる。その位置でカメラで上基板と下基板につけられた基準マークを認識し、基準マークが合うように下定盤移動部を動作させる。基準マークがある範囲内に合った状態で再度上定盤を下降させる。上基板と下基板が接触した状態で再度、カメラにより基準マークを認識し、下定盤移動部を動作させ、高精度に位置決めを行う。

【0004】しかしながら、隙間があいた状態では上基板のマークと下基板のマークを認識すると、焦点深度の問題で、精度良くマーク位置の認識が出来ない。また、隙間が大きいと、上定盤の下降動作で機構的な誤差により、位置ずれが生じる。また、隙間を最小に持つとしても上、下基板の平行が保持できず、精度よくカメラで認識できない。また、接触した段階では基板同士の摩擦力により、精度良く合わせ動作が出来にくいという問題がある。

## 【0005】

【発明が解決しようとする課題】ディスプレイパネルではパネル品質の向上のために、基板同士を高精度に貼り合わせることが要求されている。

【0006】本発明は、基板間の隙間を最小限にし、高精度に貼り合わせを行うことを目的とする。

## 【0007】

【課題を解決するための手段】この課題を解決するために本発明は、下基板を吸着する下定盤と、上基板を吸着する上定盤と、下定盤を水平方向に移動させる下定盤移動部と、上基板と下基板の位置を検出するカメラと、上定盤の上下及びあおり移動を行う上定盤あおりアクチュエータと、上定盤と下定盤の距離を検出する定盤距離検出センサーとからなり、前記定盤間距離検出センサーと前記定盤あおりアクチュエータにより、上定盤をあおり移動させながら貼り合わせ時の定盤間距離に保持して、前記カメラにより認識した情報により下定盤移動部を動作させて、上基板と下基板の水平方向の位置決めを行う。これにより基板間の隙間を最小限の状態での位置合わせ動作をすることができるため、上下基板のマーク認識の焦点が焦点深度の範囲に入れることが出来、高精度に認識が行うことが出来る。また、隙間が小さいため、上定盤の下降動作で機構的な誤差によるずれが小さく、高精度に貼り合わせを行うことを目的とする。

## 【0008】

【発明の実施の形態】本発明は、下基板を吸着する下定盤と、上基板を吸着する上定盤と、下定盤を水平方向に移動させる下定盤移動部と、上基板と下基板位置を検出するカメラと、上定盤の上下、あおり移動を行う定盤あおりアクチュエータと、上定盤と下定盤間の距離を検出するセンサーとからなり、前記定盤間距離検出センサーと、定盤あおりアクチュエータにより、貼り合わせ時の定盤間距離に対して一定の高さに上定盤高さと、あおり位置を調整し、その位置で、下定盤移動部を動作させ、カメラにより上基板と下基板の水平方向の位置決めを行う。これにより、基板間の隙間を最小限の状態での位置合わせ動作を行うため、上下基板のマーク認識の焦点が焦点深度の範囲に入れることが出来、高精度に認識を行うことが出来る。また、隙間が小さいため、上定盤の下降動作で機構的な誤差によるずれが小さく、高精度に貼り合わせを行うことができる。

【0009】図1に本発明の実施の形態を示す。

【0010】(実施の形態1) 図1に本発明の貼り合わせ装置の構造を示す。

【0011】図1において、6は下基板5を吸着する下定盤、3は上基板4を吸着する上定盤、1は下定盤6を水平方向に移動させる下定盤移動部と、2、7は上基板と下基板位置の2個所の基準マークを検出するカメラ、9、11は上定盤の上下、あおり移動を行う定盤あおりアクチュエータ、8、10は上定盤と下定盤間の距離を検出するセンサーである。前記定盤間距離検出センサー8、10と、定盤あおりアクチュエータ9、11により、貼り合わせ時の定盤間距離に対して一定の高さに上定盤高さと、あおり位置を調整し、その位置で、下定盤移動部1を動作させ、カメラ2、7により上基板4と下基板5の水平方向の位置決めを行う。これにより、基板

間の隙間を最小限の状態で行う。

【0012】なお、以上の説明では、定盤距離検出センサーが2個、定盤あおりアクチュエータ2個を用いているが、大半の基板では、それぞれ、センサーとアクチュエータを3~4個用いて、平面のあおり調整を行う。

【0013】

【発明の効果】以上のように本発明によれば、基板間の隙間を最小限の状態で行うため、上下基板のマーク認識の焦点が焦点深度の範囲に入れることが出来、高精度に認識を行うことが出来る。また、隙間が小さいため、上定盤の下降動作で機構的な誤差によるずれが小さく、高精度に貼り合わせを行うことができる。

【図面の簡単な説明】

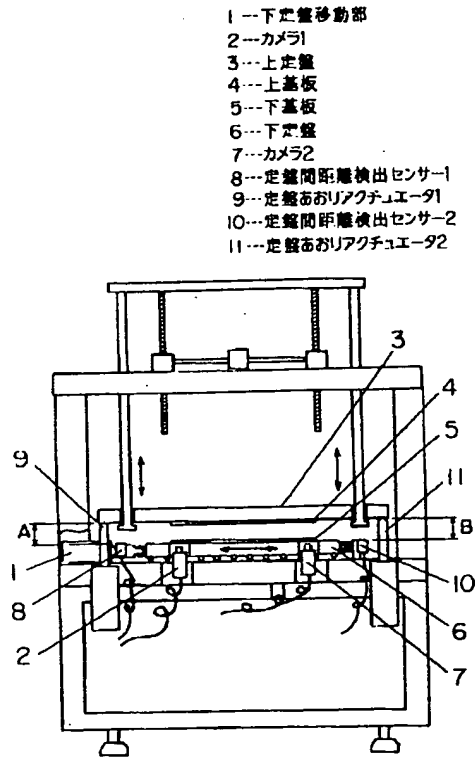
【図1】本発明の実施の形態を示す構造図

【図2】従来の貼り合わせ装置の構造図

【符号の説明】

- 1 下定盤移動部
- 2 カメラ1
- 3 上定盤
- 4 上基板
- 5 下基板
- 6 下定盤
- 7 カメラ2
- 8 定盤距離検出センサー1
- 9 定盤あおりアクチュエータ1
- 10 定盤距離検出センサー2
- 11 定盤あおりアクチュエータ2

【図1】



【図2】

